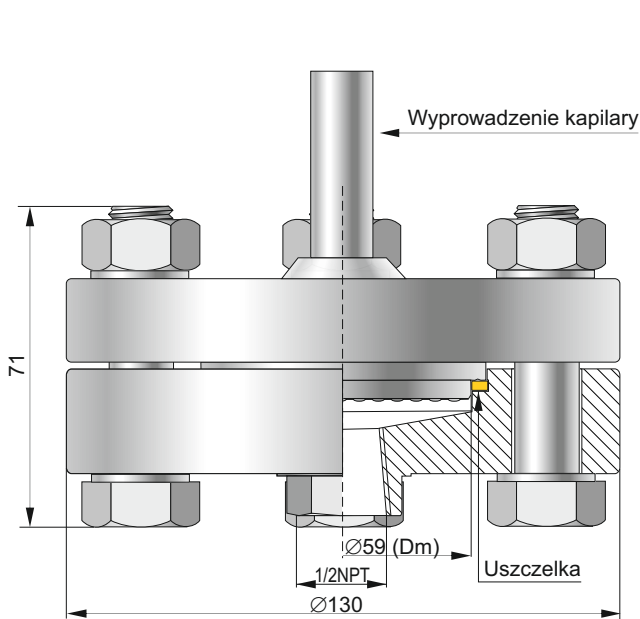
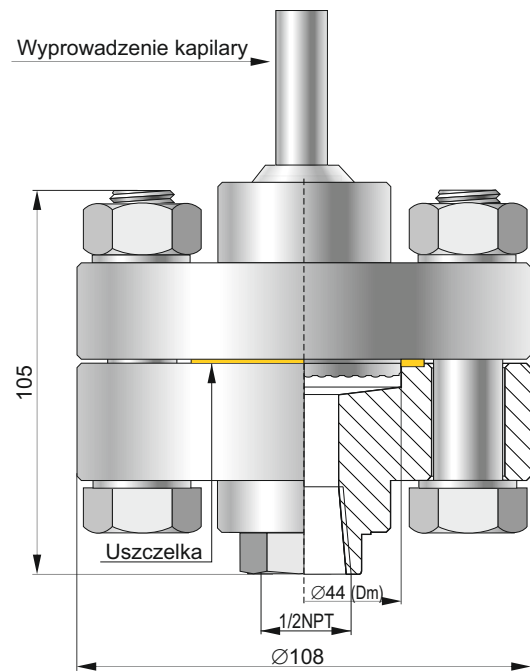


# Odległościowe separatory kompaktowe S-Comp10MPa, S-Comp25MPa, S-Comp60MPa



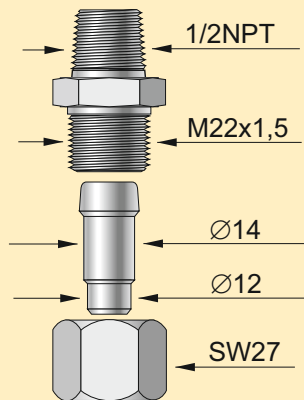
**S-Comp10MPa**



**S-Comp25MPa, S-Comp60MPa**

## Na zamówienie

Przyłącza do wstawiania rurki impulsowej:  
stal kwasoodporna  
316L - /1/  
stal 1.7335 - /2/



## Sposób zamawiania

ciśnieniomierz / S-Comp...MPa / K = ...m /

Przetwornik lub manometr  
Pełne dane – zgodnie z właściwą kartą katalogową

Maksymalne ciśnienie: 10MPa, 25MPa, 60MPa

Długość kapilary

Przyłącza do wstawiania:

1 – stal kwasoodporna 316L; 2 – stal 1.7335

**Przykład:** Przetwornik ciśnienia APC-2000, obudowa typu PZ, zakres 0 ÷ 7 MPa, separator typu S-Comp10MPa, kapilara 2 m, przyłącza do wstawiania ze stali 1.7335

**APC-2000PZ / 0 ÷ 7 MPa / S-Comp10MPa / K = 2 m / 2**

## Polecana minimalna szerokość zakresu pomiarowego dla zestawu ciśnieniomierz – separator S-Comp10MPa:

- 10 kPa dla przetwornika ciśnienia z separatorem
- 16 kPa dla przetwornika różnicy ciśnień z dwoma separatorami
- 100 kPa dla manometru Ø100 z separatorem

## Polecana minimalna szerokość zakresu pomiarowego dla zestawu przetwornik ciśnienia – separator S-Comp25MPa lub S-Comp60MPa:

1 MPa

## Maksymalny zakres pomiarowy

- S-Comp10MPa – 10 MPa
- S-Comp25MPa – 25 MPa
- S-Comp60MPa – 60 MPa

## Dopuszczalne przeciążenie

- S-Comp10MPa - 16 MPa
- S-Comp25MPa – 28MPa
- S-Comp60MPa – 70MPa

## Zakres temperatur mierzonych medium

-30...180°C

## Materiał korpusu i membrany separatora

stal 316L

## Materiał uszczelki

- S-Comp10MPa, S-Comp25MPa – teflon
- S-Comp60MPa – monel

## Wykonanie specjalne:

Separatory S-Comp25MPa, S-Comp60MPa z otworem 1/4NPT umożliwiającym spłukiwanie membrany.